

ВЫСОКОЧАСТОТНЫЙ МАЛОШУМЯЩИЙ КВАРЦЕВЫЙ ГЕНЕРАТОР ГК359-ТС

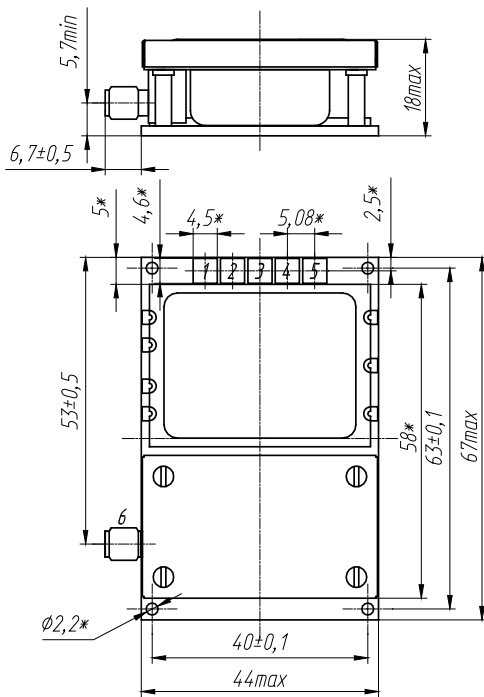
Особенности:

- Стандартная частота: 10,0 МГц и 100,0 МГц
- Высокая температурная стабильность: до $\pm 1 \times 10^{-9}$
- Широкий интервал рабочих температур: $-40 \dots +80^\circ\text{C}$
- Высокая долговременная нестабильность: до $\pm 1 \times 10^{-8}/\text{год}$
- Выходной сигнал: SIN
- Напряжение питания: 12В
- Кратковременная нестабильность частоты (Девияция Аллана): $< 1\text{E-12}$ за 1 с
- Габаритные размеры: 67x44x18 мм

ПРИМЕР ОБОЗНАЧЕНИЯ: ГК359-ТС-100М – 3E-9/EW-F – LN – 5E-13

Температурная нестабильность частоты в интервале рабочих температур		$\pm 5 \times 10^{-9}$ (5E-9)	$\pm 3 \times 10^{-9}$ (3E-9)	$\pm 2 \times 10^{-9}$ (2E-9)	$\pm 1 \times 10^{-9}$ (1E-9)
JP	0...+50°C	+	+	+	+
HR	-10...+60°C	+	+	+	C
GT	-20...+70°C	+	+	C	C
ET	-40...+70°C	+	+	C	C
EW	-40...+80°C	C	C	C	C

+ – выпускается; C – по согласованию.



Вывод	Назначение
1	$U_{оп}$
2	$U_{упр}$
3	$U_{пит}$
4	Выходной сигнал рабочей частоты 10 МГц
5	Общий (корпус)
6	Выходной сигнал рабочей частоты 100 МГц (SMA)

Уровень фазовых шумов, дБ/Гц при отстройке (для частот, МГц)				
Опция	- (по умолчанию)		LN	
Частота	10,0	100,0	10,0	100,0
1 Гц	<-118	<-93	<-118	<-95
10 Гц	<-143	<-123	<-143	<-123
100 Гц	<-159	<-135	<-159	<-135
1 кГц	<-165	<-160	<-165	<-160
10 кГц	<-167	<-174	<-167	<-176
100 кГц	<-167	<-176	<-167	<-178

Возможно согласование других требований к уровню фазовых шумов со значениями \leq LN

Долговременная нестабильность частоты, не более	
F	$\pm 5 \times 10^{-8}/\text{год}$
E	$\pm 3 \times 10^{-8}/\text{год}$
D	$\pm 2 \times 10^{-8}/\text{год}$
C	$\pm 1 \times 10^{-8}/\text{год}^*$

* – по согласованию

Кратковременная нестабильность частоты (девиация Аллана)	$< 1 \times 10^{-12}$	_**
	$< 5 \times 10^{-13}$	5E-13
Нестабильность частоты от изменения нагрузки ($\pm 5\%$)	$< \pm 5 \times 10^{-10}$	
Нестабильность частоты от изменения напряжения питания ($\pm 5\%$)	$< \pm 5 \times 10^{-10}$	
Время установления частоты с точностью $< \pm 3 \times 10^{-8}$ при 25 °C	< 5 мин.	
Напряжение питания ($U_{пит}$)	12В $\pm 5\%$	
Потребляемый ток в установившемся режиме @ 25°C	< 420 мА	
Потребляемый ток во время включения	< 900 мА	
Пределы перестройки частоты (положительный уклон)	$> \pm 4 \times 10^{-7}$	
Управляющее напряжение ($U_{упр}$)	0...+5 В	

** По умолчанию (в обозначении не указывается)

Выходной сигнал	SIN	
Уровень сигнала	10 МГц	> 4 дБм
	100 МГц	> 8 дБм
Нагрузка	50 Ом $\pm 5\%$	
Ослабление гармоник	< -30 дБ	
Синусоидальная вибрация	10-200 Гц, 3g	
Механический удар (ударопрочность)	75g/3 ± 1 мс	
Предельная температура среды, °C	-55...+85°C	

Обозначение рабочих температур при заказе:

A	B	C	D	E	F	G	H	J	K	L	M	N	P	Q	R	S	T	U	W	X
-60	-55	-50	-45	-40	-30	-20	-10	0	+10	+30	+40	+45	+50	+55	+60	+65	+70	+75	+80	+85



МОРИОН

