

МАЛОГАБАРИТНЫЙ ТЕРМОКОМПЕНСИРОВАННЫЙ КВАРЦЕВЫЙ ГЕНЕРАТОР ГК357-ТК (УНТК)

Планируется к выпуску в категории качества «ВП» в соответствии с ГЖКД.433534.035 ТУ

ПРЕДВАРИТЕЛЬНАЯ ИНФОРМАЦИЯ

Особенности:

- Диапазон частот: 5,0 – 52,0 МГц
- Малогабаритный корпус для поверхностного монтажа
- Соответствует требованиям STRATUM III, КОСПАС-SARSAT

Напряжение питания	
2,8В	2,8±5%
3В	3±5%
3,3В	3,3±5%
5В	5±5%

ПРИМЕР ОБОЗНАЧЕНИЯ: ГК357-УНТК-10М-1,5Е-6/РР -3,3В-Sin-1

	УНТК	ТК
Пределы перестройки частоты	$\geq \pm 5,0 \times 10^{-6}$	-
Значение управляющего напряжения, В, при - Упит = 2,8; 3,0 или 3,3 В - Упит = 5,0 В	0,5...2,5 0,5...4,5	-

Точность настройки	$\leq \pm 0,6 \times 10^{-6}$	
Долговременная нестабильность частоты за год без учета коррекции (подстройки частоты), не более	$\pm 1,0 \times 10^{-6}$	
Время установления частоты после включения с точностью $\pm 1 \cdot 10^{-6}$ с, не более	$0,5 \times 10^{-6}$	
Нестабильность частоты от изменения напряжения питания, $\pm 5\%$	$\pm 0,2 \times 10^{-6}$	
Нестабильность частоты от изменения нагрузки, $\pm 5\%$	$\pm 0,2 \times 10^{-6}$	
Уровень фазовых шумов на частоте от 5 до 20 МГц при отстройках от несущей Δf , дБ/Гц, не более	10 Гц	-75
	100 Гц	-105
	1 кГц	-130
	10 кГц	-144

Синусоидальная вибрация	Диапазон частот, Гц	1-2000
	Амплитуда ускорения, g	30
Механический удар одиночного действия	Пиковое ускорение, g	2000
	Длительность импульса, мс	0,1-0,2
Механический удар многократного действия	Пиковое ускорение, g	150
	Длительность импульса, мс	2-10
Стойкость к спец. факторам		гр. 2Ус
Предельная температура среды, °С		-60...+85

Температурная нестабильность частоты в интервале рабочих температур для 10 МГц	$\pm 2,0 \times 10^{-7}$	$\pm 4,0 \times 10^{-7}$	$\pm 6,0 \times 10^{-7}$	$\pm 1,5 \times 10^{-6}$	$\pm 2,5 \times 10^{-6}$	$\pm 4,0 \times 10^{-6}$
	2Е-7	4Е-7	6Е-7	1,5Е-6	2,5Е-6	4Е-6
Для генераторов вариантов «1» или «3»						
JT	0...+70	+	+	+	+	+
GP	-20...+50	+	+	+	+	+
ET	-40...+70	+	+	+	+	+
BS	-55...+65	-	+	+	+	+
AX	-60...+85	-	-	+	+	+
Для генераторов варианта «2»						
JT	0...+70	+	+	+	+	+
GP	-20...+50	+	+	+	+	+
ET	-40...+70	-	+	+	+	+
AX	-60...+85	-	-	-	+	+

Форма выходного сигнала	Sin (ограниченный синусоидальный)	КМОП
Потребляемый ток (10 МГц, 3,3В), мА	4,5	5,0
Уровень выходного сигнала	>0,8 В (амплитудное значение)	0,2×Упит 0,8×Упит

Габаритные размеры, мм	7,0 x 5,0 x 2,0	1
	5,0 x 3,2 x 1,9	2
	20,0 x 12,5 x 5,0	3

Примечания:

- 1) при заказе генератора в обозначении можно опционально указать вариант исполнения («А» или «В») по G-чувствительности.
- 2) при заказе генератора в обозначении можно опционально указать вариант исполнения («К») для применения в аппаратуре КОСПАС-SARSAT.

Обозн.	A	B	C	D	E	F	G	H	J	K	L	M	N	P	Q	R	S	T	U	W	X
Темп.	-60	-55	-50	-45	-40	-30	-20	-10	0	+10	+30	+40	+45	+50	+55	+60	+65	+70	+75	+80	+85

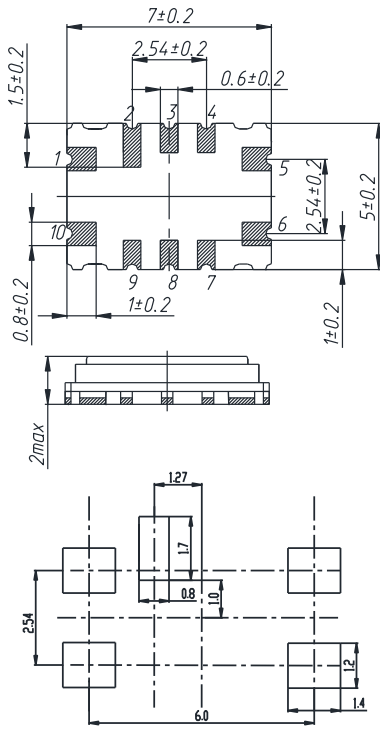


МАЛОГАБАРИТНЫЙ ТЕРМОКОМПЕНСИРОВАННЫЙ КВАРЦЕВЫЙ ГЕНЕРАТОР ГК357-ТК (УНТК)

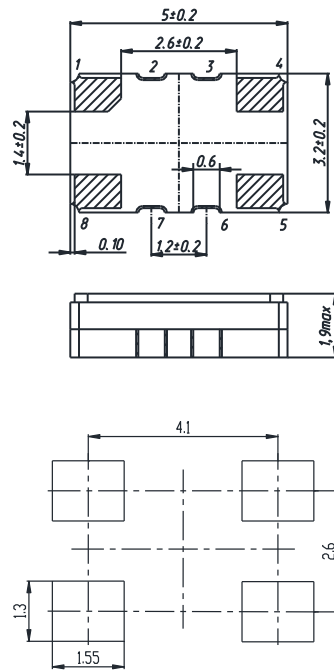
Планируется к выпуску в категории качества «ВП» в соответствии с ГЖКД.433534.035 ТУ

Габаритные, установочные и присоединительные размеры
генераторов ГК357-ТК (УНТК)

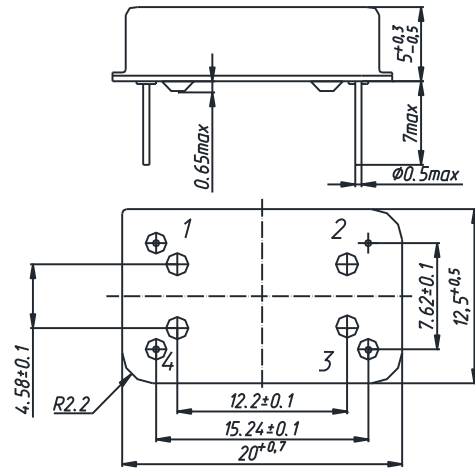
Вариант 1



Вариант 2



Вариант 3



Назначение выводов				
Контакты			ТК	УНТК
Вариант 1	Вариант 2	Вариант 3		
1	1	1	Не использовать	Вход управляющего напряжения коррекции частоты
2-4	2, 3	-	Не использовать	
5	4	2	Общий (корпус)	
6	5	3	Выход частоты	
7-9	6, 7	-	Не использовать	
10	8	4	Напряжение питания	

Обозн.	A	B	C	D	E	F	G	H	J	K	L	M	N	P	Q	R	S	T	U	W	X
Темп.	-60	-55	-50	-45	-40	-30	-20	-10	0	+10	+30	+40	+45	+50	+55	+60	+65	+70	+75	+80	+85