

УЛЬТРАПРЕЦИЗИОННЫЙ МАЛОГАБАРИТНЫЙ КВАРЦЕВЫЙ ГЕНЕРАТОР С ДВОЙНЫМ ТЕРМОСТАТИРОВАНИЕМ ГК209-ТС

Выпускается с приемкой «1» в соответствии с ТУ 6329-096-07614320-15

Особенности:

- Диапазон частот: 5 – 15 МГц
- Высокая температурная стабильность: до $\pm 5 \times 10^{-11}$
- Низкая восприимчивость к изменениям окружающей температуры
- Долговременная стабильность: до $\pm 1 \times 10^{-8}$ /год
- Малые размеры корпуса: 36,1x27,2x19 мм
- Напряжение питания: 5 В и 12 В
- Низкая G-чувствительность

Диапазон частот, МГц

5,0 – 15,0

ПРИМЕР ОБОЗНАЧЕНИЯ: ГК209-ТС – 10,0М – 5Е-10/ГТ – Е – LN – 5Е-12 – 5В

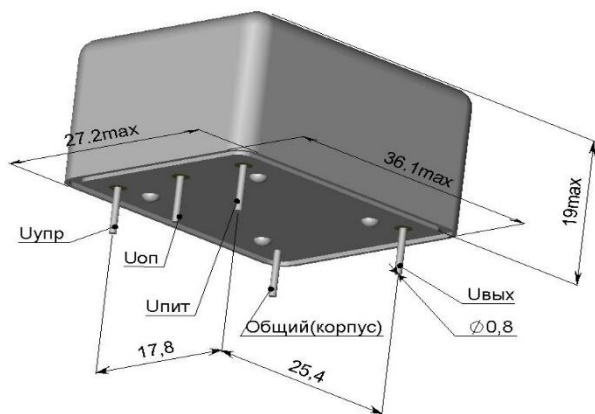
Температурная нестабильность частоты в интервале рабочих температур	Диапазон частот, МГц					
	$\pm 5 \times 10^{-10}$ (5E-10)	$\pm 3 \times 10^{-10}$ (3E-10)	$\pm 2 \times 10^{-10}$ (2E-10)	$\pm 1 \times 10^{-10}$ (1E-10)	$\pm 5 \times 10^{-11}$ (5E-11)	
ЖК 0...+55°C	+	+	+	+	+	
НН -10...+60°C	+	+	+	+	+	
ГТ -20...+70°C	+	+	С	С	С	
ЕТ -40...+70°C	+	С	С	С	С	

+ – выпускаются; С – по согласованию

Уровень фазовых шумов, дБ/Гц, при отстройке для 10 МГц, SIN	(стандартное значение)*	LN
1 Гц	-95	-100
10 Гц	-125	-130
100 Гц	-143	-148
1000 Гц	-152	-155
10000 Гц	-158	-160

* для варианта 5В

Долговременная нестабильность частоты, не более	
F	$\pm 5 \times 10^{-8}$ /год
E	$\pm 3 \times 10^{-8}$ /год
D	$\pm 2 \times 10^{-8}$ /год
C	$\pm 1 \times 10^{-8}$ /год



Стойкость к внешним воздействующим факторам	
Синусоидальная вибрация (вибропрочность)	
Диапазон частот	1-500 Гц
Амплитуда ускорения	10 g
Удар	
Механический удар (ударопрочность)	150 g
Продолжительность	3±1 мс
Относительная влажность при 25°C	98%
Предельная температура среды	-55...+80°C

Кратковременная нестабильность (девиация Аллана) за 1с	$< 5 \times 10^{-12}$	5E-12
	$< 2 \times 10^{-12}$	2E-12
	$< 1 \times 10^{-12}$	1E-12
Нестабильность частоты от изменения нагрузки	$< \pm 1 \times 10^{-10}$	
Нестабильность частоты от изменения напряжения питания	$< \pm 1 \times 10^{-10}$	
Время установления частоты с точностью $< \pm 5 \times 10^{-8}$	< 10 мин	
Напряжение питания	12В±10%	5В±5%
Потребляемый ток в установившемся режиме при 25 °С (без обдува)	≤160 мА	≤350 мА
Пиковый ток во время разогрева при 25°C	≤700 мА	≤1500 мА
Пределы перестройки частоты	$> \pm 4 \times 10^{-7}$	
внешним управляющим напряжением	0...+5 В	0...+4 В
Опорное напряжение (Uоп) *	+5 В	+4 В

*параметры опорного напряжения см. стр.125

Выходной сигнал	SIN
Уровень сигнала	> 400 мВ
Нагрузка	50 Ом±5%
Ослабление гармоник	> 30 дБ

Примечания:

- Значения температурной нестабильности частоты даны в состоянии отсутствия принудительного обдува. В случае отличных условий эксплуатации при заказе просим проинформировать нас об этом.

Обозн.	A	B	C	D	E	F	G	H	J	K	L	M	N	P	Q	R	S	T	U	W	X
Темп.	-60	-55	-50	-45	-40	-30	-20	-10	0	+10	+30	+40	+45	+50	+55	+60	+65	+70	+75	+80	+85



МОРИОН

