

МИНИАТЮРНЫЙ ПРЕЦИЗИОННЫЙ ТЕРМОСТАТИРОВАННЫЙ КВАРЦЕВЫЙ ГЕНЕРАТОР ГК205-ТС

Особенности:

- Малые размеры корпуса 36,1x27,2x16 (10) мм
- Высокая температурная стабильность до $\pm 1 \times 10^{-9}$
- Долговременная нестабильность до $\pm 2 \times 10^{-8}$ /год
- Малое время установления частоты до 1 мин
- Возможен в исполнении RoHS
- Диапазон частот: 16,384...50,0 МГц

Напряжение питания	Выходной сигнал	Тип корпуса	
12 В	SIN	36x27x16,0 мм	B16*
5 В	КМОП	36x27x12,7 мм	B12.7
3,3 В*		36x27x10,0 мм	B10

* по согласованию

ПРИМЕР ОБОЗНАЧЕНИЯ: ГК205-ТС – 20М – 3Е-9/GT – F – 12В – SIN – B12.7

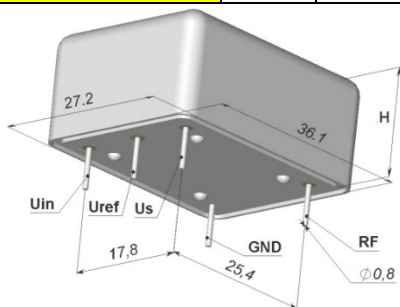
Температурная нестабильность частоты в интервале рабочих температур для 20 МГц		$\pm 5 \times 10^{-9}$ (5E-9)	$\pm 3 \times 10^{-9}$ (3E-9)	$\pm 2 \times 10^{-9}$ (2E-9)	$\pm 1 \times 10^{-9}$ (1E-9)
JQ	0...+55°C	+	+	+	+
HR	-10...+60°C	+	+	+	+
GT	-20...+70°C	+	+	+	+
ET	-40...+70°C	+	+	+	C
EX	-40...+85°C	+	+	+	C

+ – выпускаются, - - не выпускаются, C – по согласованию

Уровень фазовых шумов, дБ/Гц, для 20 МГц (10 МГц x2), 12 В, 5 В	-	По согласованию
1 Гц	<-90	<-95
10 Гц	<-120	<-125
100 Гц	<-135	<-140
1000 Гц	<-145	<-150
10000 Гц	<-150	<-155
100000 Гц	<-150	<-155

Долговременная нестабильность частоты, не более	Стандартные частоты, МГц						
	16,384 МГц (8.192x2)	20,0 МГц (10,0x2)	24,576 (49.152) МГц (12.288x2(4))	22,5792 (45.1584) МГц (11.2896x2(4))	25,6 МГц (12,8x2)	26,0 МГц (13,0x2)	32,768 МГц (16,384x2)
H	$\pm 2 \times 10^{-7}$ /год	+	+	+	+	+	+
G	$\pm 1 \times 10^{-7}$ /год	+	+	+	+	+	C
F	$\pm 5 \times 10^{-8}$ /год	+	+	+	+	C	-
E	$\pm 3 \times 10^{-8}$ /год	+	+	+	+	C	-
D	$\pm 2 \times 10^{-8}$ /год	+	+	+	+	-	-

+ – выпускаются, - - не выпускаются, C – по согласованию



Для определения H см. тип корпуса.

Синусоидальная вибрация:	
Диапазон частот	10-200 Гц
Амплитуда ускорения	5 g

Механический удар (ударопрочность):	
Амплитуда ускорения	75 g
Продолжительность	3±1 мс

Относительная влажность, при +25°C	98%
Предельная температура среды	-55...+85°C

Кратковременная нестабильность частоты (девиация Аллана) за 1с, для 20 МГц (10МГц x2)	< 5×10^{-12} < 2×10^{-12} (опция)
Нестабильность частоты от изменения нагрузки $\pm 5\%$	< 5×10^{-10}
Нестабильность частоты от изменения напряжения питания $\pm 5\%$	< 5×10^{-10}
Время установления частоты с точностью $\leq \pm 2 \times 10^{-8}$ при +25°C	<3 мин

Напряжение питания	12 В $\pm 5\%$	5 В $\pm 5\%$
Потребляемый ток в установившемся режиме, при +25°C	<150 мА	<400 мА
Потребляемый ток во время включения (для интервала «ET»)	<400 мА	<1000 мА
Пределы перестройки частоты	> $4,0 \times 10^{-7}$	
Управляющее напряжение	0...5 В	0...4,5 В
Опорное напряжение	+5 В	+4,5 В

Выходной сигнал	КМОП	SIN
Уровень сигнала	“0”	<0,5 В
	“1”	>4,0 В
Нагрузка	10 кОм / 30 пФ	50 Ом $\pm 5\%$
Ослабление гармоник		<50 дБ
Ослабление субгармоник		<55 дБ
Джиттер, для 20 МГц		<100 пс

ПРИМЕЧАНИЯ:

- При заказе значения долговременной нестабильности частоты за сутки просим уточнять у изготовителя. Типовое соотношение долговременной нестабильности частоты за год – сутки: $\pm 1 \times 10^{-7}$ /год – $\pm 1 \times 10^{-9}$ /сутки; $\pm 5 \times 10^{-8}$ /год – $\pm 5 \times 10^{-10}$ /сутки; $\pm 3 \times 10^{-8}$ /год – $\pm 3 \times 10^{-10}$ /сутки.
- При заказе просим указывать необходимость RoHS.

Обозначение рабочих температур при заказе:

A	B	C	D	E	F	G	H	J	K	L	M	N	P	Q	R	S	T	U	W	X
-60	-55	-50	-45	-40	-30	-20	-10	0	+10	+30	+40	+45	+50	+55	+60	+65	+70	+75	+80	+85