

ПРЕЦИЗИОННЫЙ МАЛОШУМЯЩИЙ КВАРЦЕВЫЙ ГЕНЕРАТОР ГК197-ТС

Выпускается с приемкой «1» в соответствии с ТУ 6329-079-07614320-06

Особенности:

- Высокая температурная стабильность: до $\pm 3 \times 10^{-10}$
- Высокая долговременная стабильность: до $\pm 2 \times 10^{-8}/\text{год}$
- Малое время установления частоты: до 1 мин
- Напряжение питания: 5 В или 12 В
- Малая высота корпуса: до 10,0 мм
- Диапазон частот: 10,0...20,0 МГц
- Низкий уровень ФШ и КНЧ (до $< 3 \times 10^{-13}/\text{с}$)
- Готовится к выпуску вариант с цифровым управлением частотой по SPI интерфейсу

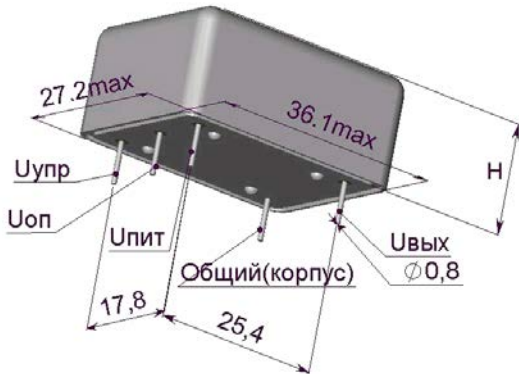
Выходной сигнал	Напряжение питания	Тип корпуса, мм	
SIN	12 В	36x27x16,0	B16
КМОП	5 В	36x27x12,7	B12,7
LVCNMOS		36x27x10,0	B10

ПРИМЕР ОБОЗНАЧЕНИЯ: ГК197-ТС – 10М – 1Е-9/HR – G – SIN – 12В – B16 – LN – 5Е-13

Температурная нестабильность частоты в интервале рабочих температур для 10 МГц		$\pm 5 \times 10^{-9}$ (5E-9)	$\pm 3 \times 10^{-9}$ (3E-9)	$\pm 2 \times 10^{-9}$ (2E-9)	$\pm 1 \times 10^{-9}$ (1E-9)	$\pm 7,5 \times 10^{-10}$ (7,5E-10)*	$\pm 5 \times 10^{-10}$ (5E-10)*	$\pm 3 \times 10^{-10}$ (3E-10)*
	JQ	0...+55°C	+	+	+	+	+	+
HR	-10...+60°C	+	+	+	+	+	+	C
GT	-20...+70°C	+	+	+	+	+	+	-
ET*	-40...+70°C	+	+	+	+	+	+	-
EX*	-40...+85°C	+	+	+	+	+	+	-

+ – выпускаются; - - не выпускаются; C – по согласованию

При выборе других интервалов температур см. таблицу внизу информационного листа (например: FW соответствует интервалу минус 30...+80°C).



H = 16 мм для типа корпуса B16;
H = 12,7 мм для типа корпуса B12,7;
H = 10 мм для типа корпуса B10.

Стойкость к внешним воздействующим факторам	
Синусоидальная вибрация (вибропрочность)	
Диапазон частот	10-500 Гц
Амплитуда ускорения	5 g
Механический удар (ударопрочность)	75 g/ 3±1 мс
Относительная влажность при +25 °С	98%
Предельная температура среды	-55...+85°C

* - высота корпуса $\geq 12,7$ мм.

** - с точностью $\pm 1 \times 10^{-7}$,

*** - параметры опорного напряжения см. стр. 124

Примечания:

Долговременная нестабильность частоты, не более	Стандартные частоты, МГц				
	10,0	12,8	13,0	16,384	20,0
H	$\pm 2 \times 10^{-7}/\text{год}$	+	+	+	+
G	$\pm 1 \times 10^{-7}/\text{год}$	+	+	+	+
F	$\pm 5 \times 10^{-8}/\text{год}$	+	+	C	+
E	$\pm 3 \times 10^{-8}/\text{год}$	+	+	C	-
D	$\pm 2 \times 10^{-8}/\text{год}$	+	C	C	-

+ – выпускаются; - - не выпускаются; C – по согласованию

Уровень фазовых шумов, дБ/Гц, для 10 МГц, SIN, при отстройке	- (стандартное значение)	LN	ULNF	ULN	IULN	EULN
	Только для 12 В					
1 Гц	-95	-100	-100	-103	-110	-117
10 Гц	-125	-130	-130	-133	-138	-140
100 Гц	-145	-153	-155	-155	-155	-155
1000 Гц	-150	-158	-160	-160	-160	-160
10000 Гц	-155	-160	-165	-161	-161	-161

Кратковременная нестабильность частоты (девиация Аллана) за 1 с (для 10 МГц)	$< 5 \times 10^{-12}$	5E-12
	$< 1 \times 10^{-12}$	1E-12
Нестабильность частоты от изменения нагрузки $\pm 5\%$	$< 5 \times 10^{-13}$	5E-13****
	$< 3 \times 10^{-13}$	3E-13****
Нестабильность частоты от изменения напряжения питания $\pm 5\%$	$< \pm 5 \times 10^{-10}$	
Время установления частоты с точностью $\pm 2 \times 10^{-8}$, при +25°C	< 3 мин < 1 мин (опция)**	
Напряжение питания	12В $\pm 5\%$	5В $\pm 5\%$
Потребляемый ток в установившемся режиме при +25°C*	< 150 мА	< 400 мА
Потребляемый ток во время включения* (при t $< -20^\circ\text{C}$ без обдува)	< 400 мА	< 1000 мА
Пределы перестройки частоты, для 10 МГц	$\geq \pm 4,0 \times 10^{-7}$	
Управляющее напряжение	0...5 В	0...4,5 В
Опорное напряжение (Uоп)***	+5 В	+4,5 В
Выходной сигнал	КМОП	
	SIN	
Уровень сигнала	“0”	$< 0,5$ В
	“1”	$> 4,0$ В
Нагрузка	10 кОм / 30 пФ	50 Ом $\pm 5\%$
Длительность фронта и среза импульса	< 6 нс	
	< 3 нс (опция)	
Ослабление гармоник	-	> 30 дБ

**** - Только для 12 В

Обозн.	A	B	C	D	E	F	G	H	J	K	L	M	N	P	Q	R	S	T	U	W	X
Темп.	-60	-55	-50	-45	-40	-30	-20	-10	0	+10	+30	+40	+45	+50	+55	+60	+65	+70	+75	+80	+85