

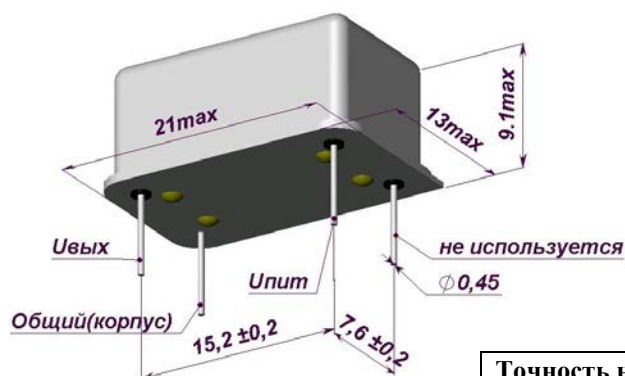
ВЫСОКОЧАСТОТНЫЙ МАЛОГАБАРИТНЫЙ КВАРЦЕВЫЙ ГЕНЕРАТОР ГК150-П

Выпускается в соответствии с ТУ 6329-064-07614320-04

Особенности:

- Напряжение питания: 5 В ±10%
- Высота корпуса: 9,1 мм
- Низкий уровень фазовых шумов

ПРИМЕР ОБОЗНАЧЕНИЯ: ГК150-П – 100М – АХ



Диапазон частот
55,0-120,0 МГц

Диапазон частот, МГц	Температурная нестабильность частоты в интервале рабочих температур	Интервал рабочих температур	
55,0–120,0	±35x10 ⁻⁶	-60...+85°C	АХ
	±25x10 ⁻⁶	-40...+70°C	ЕТ
	±20x10 ⁻⁶	-10...+60°C	НР

Точность настройки при температуре (25±2°C)	≤±15x10 ⁻⁶
Нестабильность частоты от изменения нагрузки	≤±5x10 ⁻⁶
Долговременная нестабильность за 1 год, не более	10x10 ⁻⁶
Нестабильность частоты от изменений напряжения питания:	
на ±10%	≤±3x10 ⁻⁶
на ±5%	≤±1x10 ⁻⁶
Сопротивление нагрузки	≥1 кОм
Напряжение питания	5 В ±10%
Нагрузочная емкость	<15 пФ
Потребляемый ток	<50 мА
Вид выходного сигнала	КМОП
Выходное напряжение логических уровней:	
- верхний уровень, не менее	3,7
- нижний уровень, не более	0,4
Скважность выходного импульса в пределах	1,7–2,5
Длительность фронта и среза импульса не более, нс	5
Сопротивление изоляции, Ом, не менее	10 ⁷
Электрическая прочность изоляции, В, не менее	100

Стойкость к внешним воздействующим факторам	
Синусоидальная вибрация (вибропрочность)	
Диапазон частот	10-2000 Гц
Амплитуда ускорения	15 g
Механический удар (ударопрочность)	500 g/ 0,1-2 мс
Относительная влажность	98% при +35°C
Предельная температура среды	-60...+85°C
Стойкость к спец. факторам	2Ус

 **МОРИОН**



199155 Россия, Санкт-Петербург, пр. КИМа, 13а. <http://www.morion.com.ru>
Тел.: +7-812-350-9243; 332-5032. Факс: +7-812-332-5025. e-mail: sale@morion.com.ru

Версия 2. Декабрь 2011