

ПРОСТЫЕ КВАРЦЕВЫЕ ГЕНЕРАТОРЫ ДЛЯ ПОВЕРХНОСТНОГО МОНТАЖА ГК355-П

Выпускается в категории качества «ОТК» в соответствии с ГЖКД.433526.018 ТУ

Особенности:

- Диапазон частот: 1,4...400,0 МГц;
- Широкий диапазон рабочих температур: от -55 до +125°С;
- Высокие надежные характеристики;
- Высокая общая стабильность;
- SMD корпус

Параметры	ГК355-01-П		ГК355-02-П	ГК355-03-П		ГК355-04-П		ГК355-05-П	
Диапазон частот, МГц	1,4 – 180,0	20,0 – 125,0	10,0 – 156,25	50,0 – 400,0		60,0 – 125,0			
Размер, мм	7,0x5,0x1,8		5,0x3,2x1,5	7,0x5,0x1,7		5,0x3,2x1,4			
Общая нестабильность частоты*, x10 ⁻⁶	±20 – ±100								
Интервал рабочих температур, °С	-55...+125				-40...+85				
Напряжение питания, В	3,3	5,0	3,3	2,5	3,3	2,5	3,3	2,5	3,3
Форма выходного сигнала	КМОП			LVPECL		LVDS			
Выходная нагрузка	15 пФ			50 Ом		100 Ом			
Выходное напряжение логических уровней, В	0	≤ 0,4	≤ 0,5	≤ 0,4	≤ 1,0	≤ 1,0	≤ 0,9		
	1	≥ 2,2	≥ 4,0	≥ 2,2	≥ 1,4	≥ 1,6	≥ 1,6		
Потребляемый ток, мА	См. таблицу 1				≤ 70				
Сквозность, %	45 ... 55								
Длительность фронта нарастания и спада импульса, нс	≤ 5**				≤ 1				
Джиттер, пс	-				≤ 1				

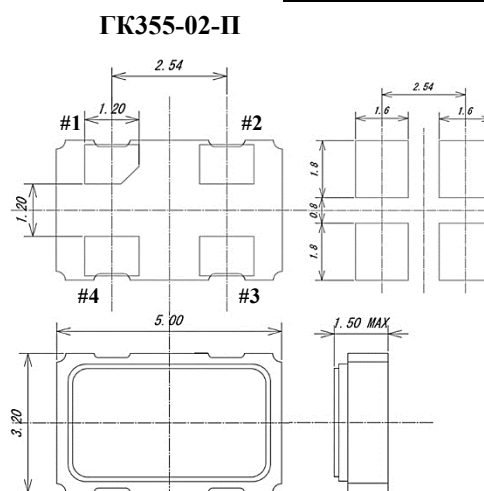
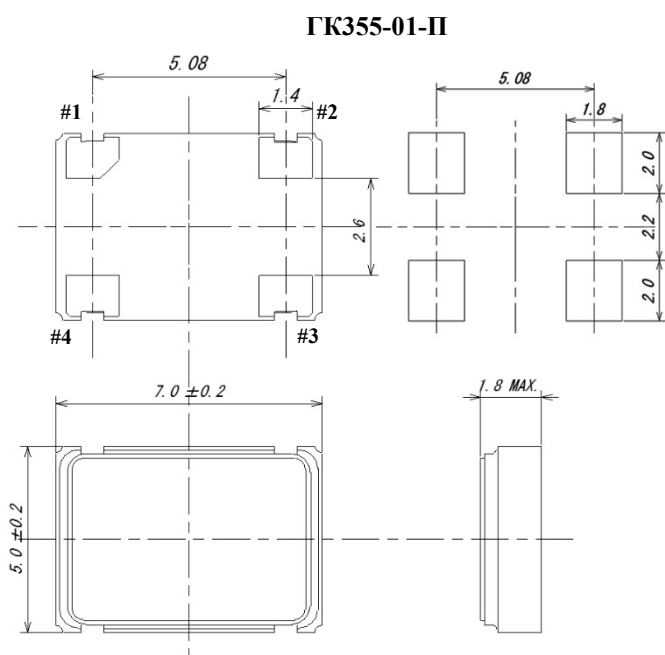
*Учитывая точность настройки, температурную нестабильность в интервале рабочих температур, долговременную нестабильность частоты за 10 лет, нестабильность частоты от изменения напряжения питания и нагрузки.

**Значение указано для частот свыше 71 МГц.

Стойкость к внешним воздействующим факторам		
Синусоидальная вибрация	Диапазон частот, Гц	1-2000
	Амплитуда ускорения, g	20
Механический удар одиночного действия	Пиковое ускорение, g	1500
	Длительность импульса, мс	0,1-2,0
Относительная влажности, при температуре +25°С		98%
Предельная температура среды, °С		-60...+85

Потребляемый ток. Таблица 1

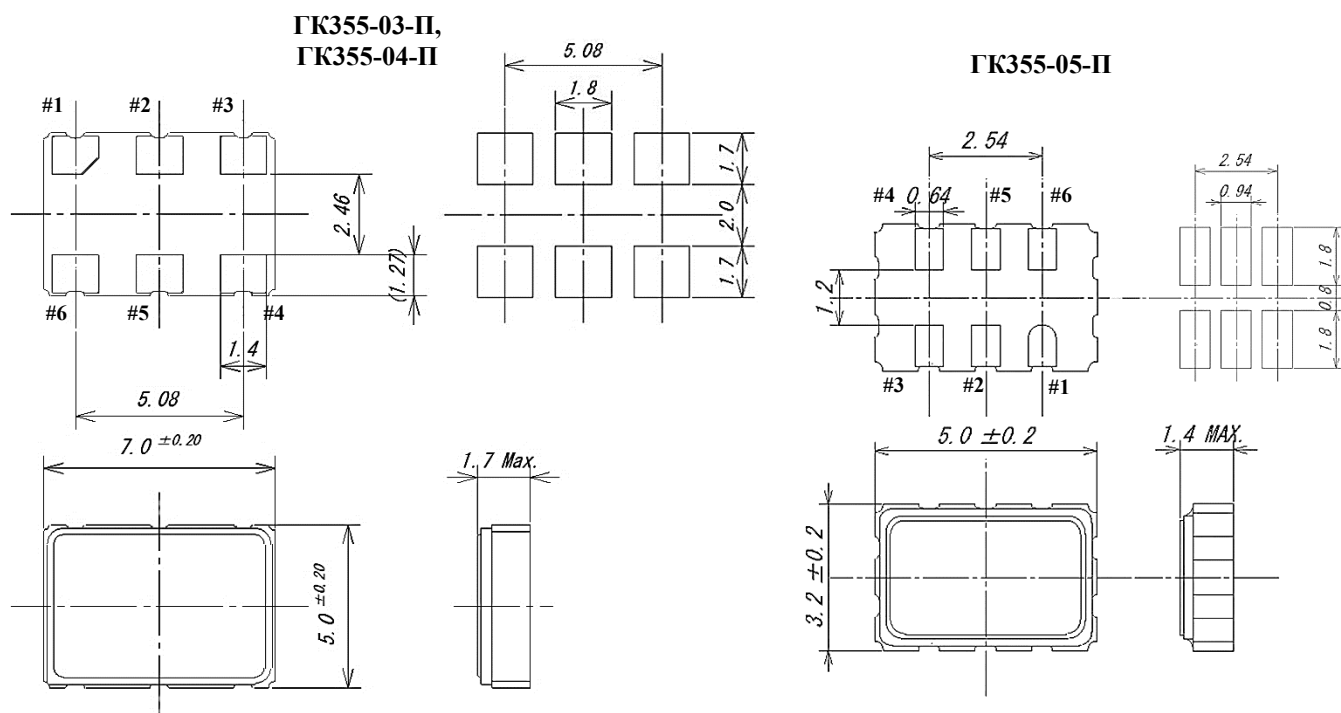
Для напряжения питания 3,3 В	
1,4 – 40,0 МГц	15 мА
40,0 – 70,0 МГц	25 мА
70,0 – 125,0 МГц	40 мА
125,0 – 180,0 МГц	50 мА
Для напряжения питания 5,0 В	
1,4,0 – 40,0 МГц	30 мА
40,0 – 70,0 МГц	45 мА
70,0 – 125,0 МГц	60 мА



Вывод	Назначение
1	Трестабильный
2	Общий
3	Выход частоты
4	Напряжение питания

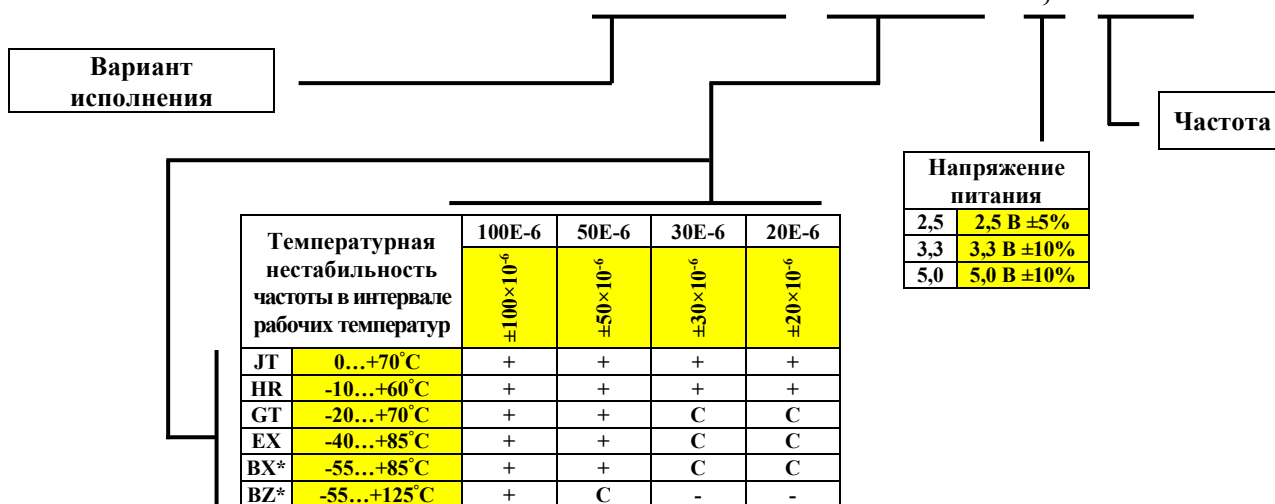
ПРОСТЫЕ КВАРЦЕВЫЕ ГЕНЕРАТОРЫ ДЛЯ ПОВЕРХНОСТНОГО МОНТАЖА ГК355-П

Выпускается в категории качества «ОТК» в соответствии с ГЖКД.433526.018 ТУ



Вывод	Назначение
1	Трестабильный
2	Не используется
3	Общий
4	LVDS+ / LVPECL+
5	LVDS- / LVPECL-
6	Напряжение питания

ПРИМЕР ОБОЗНАЧЕНИЯ: ГК355-01-П – 20E-6/HR – 3,3 – 10М



“+” – выпускаются; “C” – по согласованию; “-” – не выпускаются
*только для генераторов GK355-01-П и GK355-02-П.

Для запроса генератора с нестандартным диапазоном рабочих температур используйте следующие буквенные обозначения (первая буква для нижнего предела, вторая буква для верхнего предела), °C:

Обозн.	B	C	D	E	F	G	H	J	K	L	M	N	P	Q	R	S	T	U	W	X	Z
Темп.	-55	-50	-45	-40	-30	-20	-10	0	+10	+30	+40	+45	+50	+55	+60	+65	+70	+75	+80	+85	+125