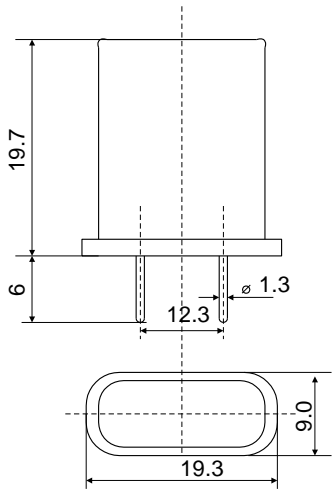
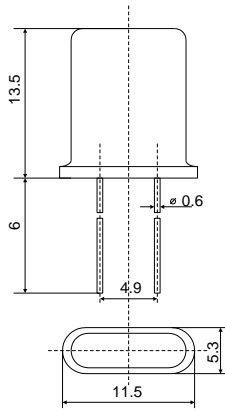


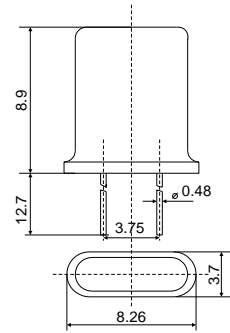
Типы корпусов кварцевых резонаторов (металл)



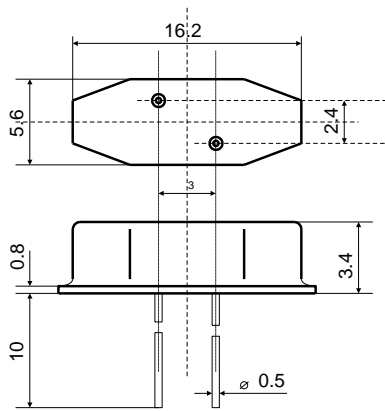
«Б» (HC-33)



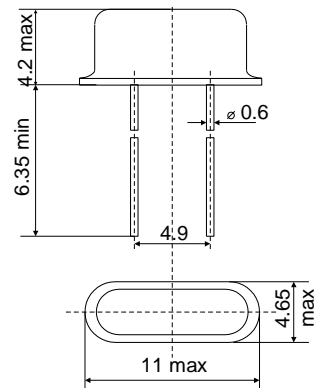
«М» (HC-49)



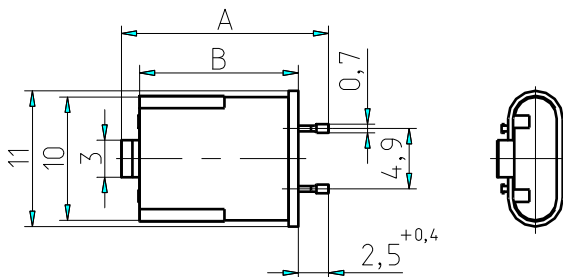
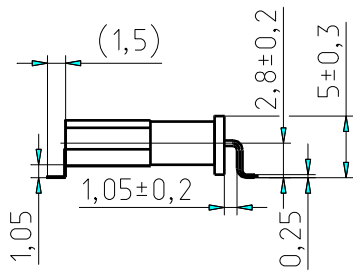
«ММ» (HC-52)



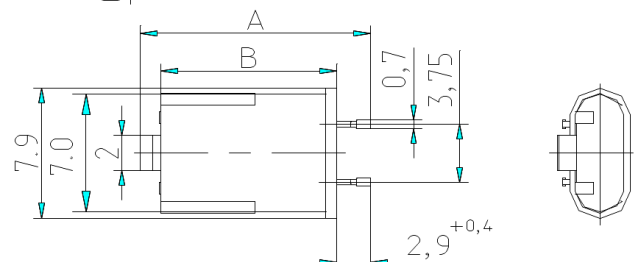
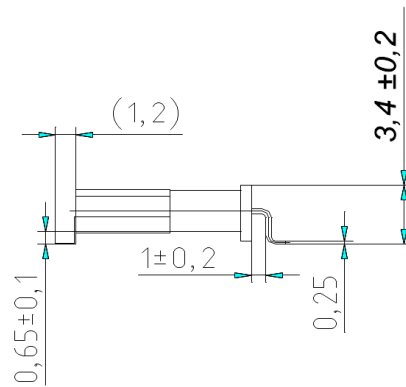
«ЧА»



«HC-49/S»



«HC-49-SMD»



«HC-52-SMD»