

# УЛЬТРАПРЕЦИЗИОННЫЕ ГЕНЕРАТОРЫ С ДВОЙНЫМ ТЕРМОСТАТИРОВАНИЕМ ГК89-ТС, ГК142-ТС

Выпускается с приемкой «1» в соответствии с ТУ 6329-025-07614320-01

## Особенности:

- Высокая температурная стабильность: до  $\pm 1 \times 10^{-10}$
- Долговременная стабильность: до  $\pm 1 \times 10^{-10}$ /сутки
- Низкий уровень фазовых шумов
- Диапазон частот: 4,096...10,0 МГц

**ПРИМЕР ОБОЗНАЧЕНИЯ: ГК89А-ТС – 10М – (1,5Е-10/ЈR) – 2 – Б – 2**

Тип генератора	ГК89А-ТС	ГК89В-ТС	ГК142С-ТС
Номинальная частота, МГц	8,192; 10,0	4,096; 5,0	5,0; 10,0
Температурная нестабильность частоты*, не более, $10^{-10}$ (Е-10)	$\pm 1; \pm 1,5; \pm 2; \pm 2,5$		
Интервал температур*, °С пониженная рабочая	-40/Е/; -30/Е/; -20/Г/; -10/Н/; 0/Ј/		-30/Е/; -20/Г/; -10/Н/; 0/Ј/
повышенная рабочая	+55/Q/; +60/R/; +65/S/; +70/T/; +75/U/		+55/Q/; +60/R/; +65/S/; +70/T/

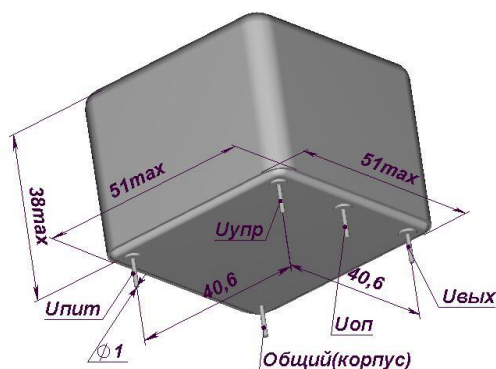
\* выбирается из ряда

	Долговременная нестабильность частоты, не более	ГК89А-ТС	ГК142С-ТС
		ГК89В-ТС	
А	за сутки, $\times 10^{-10}$	$\pm 1,0$	
	за год, $\times 10^{-8}$	$\pm 2,0$	
Б	за сутки, $\times 10^{-10}$	$\pm 2,0$	
	за год, $\times 10^{-8}$	$\pm 3,0$	
В	за сутки, $\times 10^{-10}$	$\pm 0,5$	-
	за год, $\times 10^{-8}$	$\pm 1,0$	-

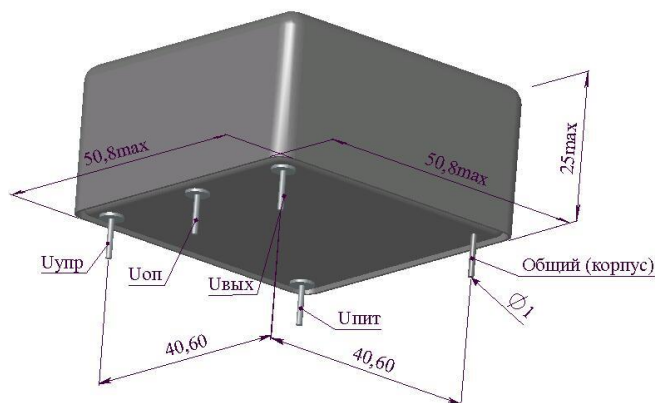
	Пределы перестройки частоты	ГК89А-ТС	ГК142С-ТС
		ГК89В-ТС	
Вариант 1:	0 В	$\leq -2,5 \times 10^{-7}$	-
	10 В	$\geq +2,5 \times 10^{-7}$	-
Вариант 2:	0 В	$\leq -2,5 \times 10^{-7}$	$\leq -3,0 \times 10^{-7}$
	5 В	$\geq +2,5 \times 10^{-7}$	$\geq +3,0 \times 10^{-7}$

Параметры	ГК89А-ТС					ГК89В-ТС					ГК142С-ТС												
	1	2	3	4	5	1	2	3	4	5	5 МГц	10 МГц											
Кратковременная нестабильность частоты (девиация Аллана) при времени усреднения:	$3,0 \times 10^{-12}$																						
													1 с ( $\times 10^{-12}$ )	1,0	2,0	3,0	5,0	-	1,0	2,0	3,0	5,0	-
													10 с ( $\times 10^{-12}$ )	-	-	3,0	7,5	-	-	-	3,0	7,5	-
100 с ( $\times 10^{-12}$ )	-	-	5,0	10,0	-	-	-	5,0	10,0	-	-	-											
Спектральная плотность мощности фазовых шумов при отстройке, дБ/Гц:	1 Гц	<-100	<-95	-	<-100	<-95	-	<-105	<-100														
	10 Гц	<-130	<-125	-	<-130	<-125	-	<-130	<-125														
	100 Гц	<-140	<-140	<-140	<-145	<-145	<-145	<-145	<-140														
	1000 Гц	<-145	<-145	<-145	<-150	<-150	<-150	<-150	<-145														
	10000 Гц	<-150	<-150	<-148	<-155	<-155	<-155	<-155	<-148														

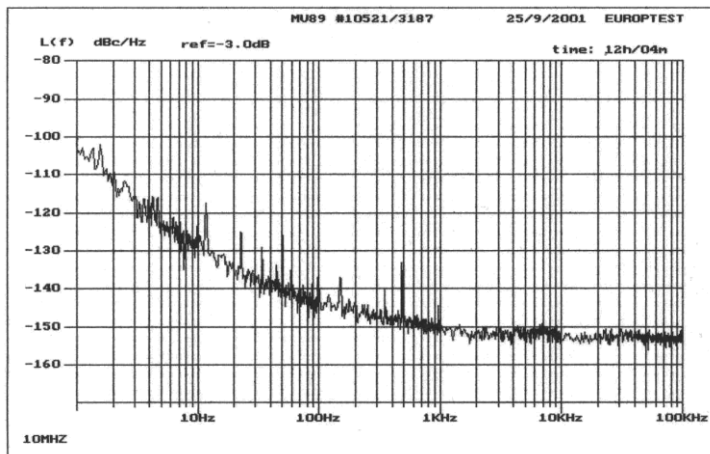
# УЛЬТРАПРЕЦИЗИОННЫЕ ГЕНЕРАТОРЫ С ДВОЙНЫМ ТЕРМОСТАТИРОВАНИЕМ ГК89-ТС, ГК142-ТС



**ГК89-ТС**



**ГК142C-ТС**



Типовая характеристика фазовых шумов

(Выбросы на шумовой характеристике генератора носят помеховый характер и никак не связаны с работой генератора)

Стойкость к внешним воздействующим факторам	
Синусоидальная вибрация (вибропрочность)	
Диапазон частот	1-500 Гц
Амплитуда ускорения	5g
Механический удар (ударопрочность)	
одиночного действия	75 g
многократного действия	15 g
Относительная влажность	98% при +25°C
Предельная температура среды	
пониженная	-55°C
повышенная	+70°C
Герметизация	Генератор герметизирован

Тип генератора	ГК89А-ТС	ГК89В-ТС	ГК142С-ТС
Ток, потребляемый в установившемся режиме при +25°C, мА	≤350		≤250
Ток, потребляемый во время включения, мА	≤1500		≤700
Время установления частоты при +25°C с точностью ±1x10 <sup>-8</sup>	≤15 мин		
Нестабильность частоты от изменений нагрузки 50 Ом ±10%	≤±1x10 <sup>-10</sup>		≤±1x10 <sup>-10</sup>
Напряжение питания	12 В ±10%		12 В ±5%
Нестабильность частоты от изменений напряжения питания	≤±1x10 <sup>-10</sup>		
Выходной сигнал	SIN		
Выходное напряжение на внешней активной нагрузке 50 Ом, мВ:			
не менее	≥225		400
не более	-		630
ослабление субгармоник, дБ	>40	-	>35
ослабление гармоник, дБ	>35		>35
Пределы перестройки частоты	>±2,5x10 <sup>-7</sup>		
Управляющее напряжение	0...+5 В		
Опорное напряжение (Uоп)	+5 В		

## Примечания:

- Значения температурной нестабильности частоты даны в состоянии отсутствия принудительной вентиляции. В случае отличных условий эксплуатации при заказе просим проинформировать нас об этом.